

# Kofferträger / Side carrier

HONDA CB 1100 EX  
(2017-2020)

Artikel Nr.: / Item-no.:

**6509520 00 01** schwarz/black



**DE** MONTAGEANLEITUNG  
**GB** MOUNTING INSTRUCTIONS



**DE** EINSCHRÄNKUNG  
**GB** LIMITATION

Die Blinker müssen verlegt werden. Keine Xplorer/Xceed/Journey Seitenkoffer montierbar.  
Bei den Koffern Junior und Gobi empfehlen wir die Verwendung einer Hitzeschutzfolie auf der Bodenseite.  
The indicators have to be moved. No Xplorer/Xceed/Journey side cases mountable  
For the Junior and Gobi cases, we recommend the use of a heat protection film on the bottom side.

**DE** WICHTIG  
**GB** IMPORTANT

Die Voraussetzung für die Montage ist natürlich eine gewisse technische Erfahrung. Wenn Sie sich nicht sicher sind, wie man eine bestimmte Arbeit ausführt, sollten Sie diese Ihrer Fachwerkstatt überlassen. Ziehen sie alle zugänglichen Schrauben zuerst nur locker an. Nachdem alles montiert ist, werden die Schrauben dann auf das entsprechende Anzugsmoment festgezogen. Dadurch wird sichergestellt, dass das Produkt spannungsfrei angebaut ist. Anzugsmomente beachten! Nach der Montage alle Verschraubungen auf festen Sitz kontrollieren!

Of course, the assembly requires a certain technical experience. If you are not sure how to execute a determined action, you should ask your local distributor to do it. First, tighten all screws only loosely. After mounting all parts, the screws should be tightened to the torque specified. This guarantees, that the product is mounted without tension. Observe the tightening torques of the manufacturer! Control all screw connections after the assembling for tightness!

**DE** Baubreite des Kofferträgers 43 cm  
**GB** Width of the side carrier 43 cm



230419/01021

# Kofferträger / Side carrier

HONDA CB 1100 EX  
(2017-2020)

Artikel Nr.: / Item-no.:

**6509520 00 01** schwarz/black



DE INHALT  
GB CONTENTS

	1x	700009641	Kofferträger links side carrier left		
	1x	700009642	Kofferträger rechts side carrier right		
	1x	700009643	Lock-it Adapter unten links Lock-it adapter bottom left		
	1x	700009644	Lock-it Adapter unten rechts Lock-it adapter bottom right		
	1x	700009645	Lock-it Adapter hinten links Lock-it adapter rear left		
	1x	700009646	Lock-it Adapter hinten rechts Lock-it adapter rear right		
	1x	700010397	Lock-it Adapter oben links Lock-it adapter left		
	1x	700010398	Lock-it Adapter rechts Lock-it adapter right		
	1x	700008214	Lock-it Halter hinten Lock-it holder rear		
	1x	700010399	Schraubensatz Screw kit:		
	2x	Zylinderschraube M8 x 60 mit Innensechskant allen screw M8 x 60		8x	U-Scheibe Ø8,4 washer Ø8,4
	2x	Linsenkopfschraube M8 x 50 fillister head screw M8 x 50		6x	U-Scheibe Ø6,4 washer Ø6,4
	2x	Zylinderschraube M8 x 45 mit Innensechskant allen screw M8 x 45		4x	Selbstsichernde Mutter M8 self lock nut M8
	2x	Zylinderschraube M6 x 12 mit Innensechskant allen screw M6 x 12		4x	Selbstsichernde Mutter M6 self lock nut M6
	6x	Zylinderschraube M6 x 20 mit Innensechskant allen screw M6 x 20		6x	Lock-it System Schraube lock-it screw
	2x	Karoseriescheibe Ø6,4xØ30mm body washer Ø6,4xØ30mm		6x	Lock-it Scheibe lock-it washer
	2x	Karoseriescheibe Ø29xØ10,4x2,5mm body washer Ø29xØ10,4x2,5mm			

# Kofferträger / Side carrier

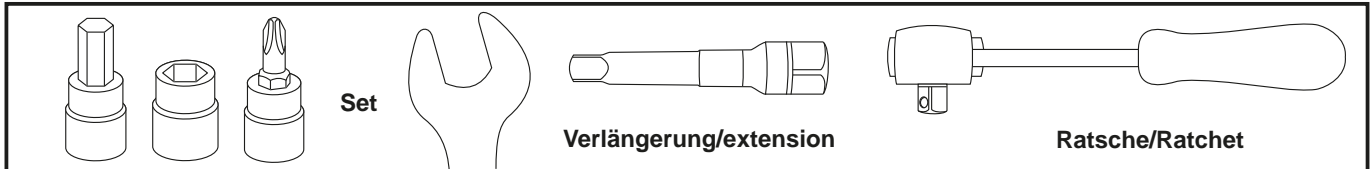
HONDA CB 1100 EX  
(2017-2020)

Artikel Nr.: / Item-no.:

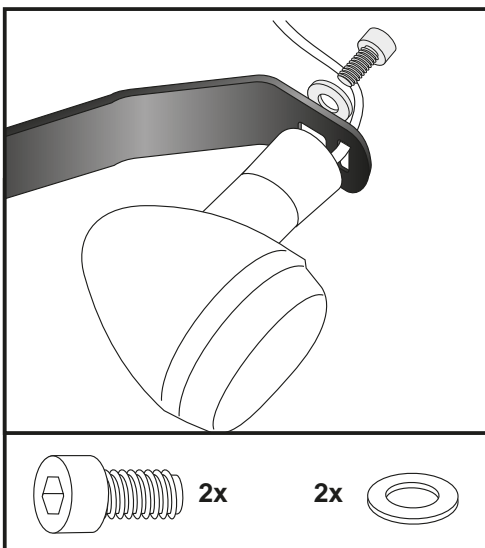
**6509520 00 01** schwarz/black



**DE BENÖTIGTE WERKZEUGE**  
**GB TOOLS REQUIRED**



**DE VORBEREITUNG**  
**GB PREPARING**

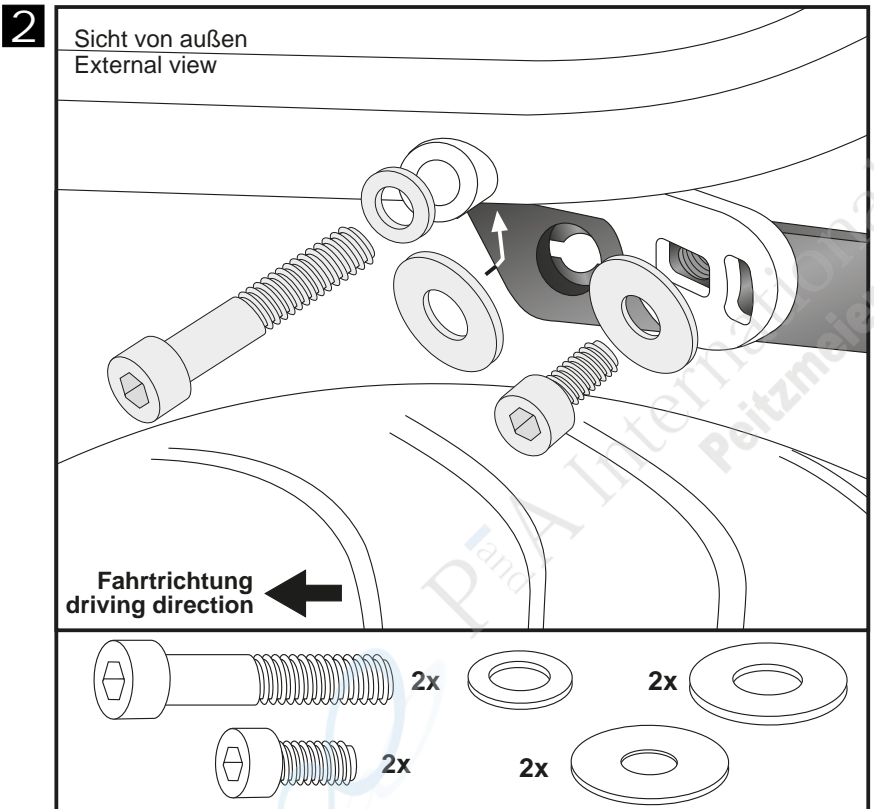


**1** Sitzbank demontieren.  
Die Stecker der Blinkerkabel trennen und diese demontieren. Nun die Blinker jeweils an den oberen Lock-it Adaptern mit den Zylinderschrauben M6x12 sowie U-Scheiben Ø6,4 befestigen. Originalschraube, Originalscheibe und Zwischenstücke entfallen. Nach Montage des Lock-it Adapters, die Blinkerkabel wieder verlegen und verkleben.  
Die hinteren Schrauben der Reling und die hinteren Schrauben der Endtopfaufhängung entfernen, alle Schrauben entfallen.

Dismantle the bench seat.  
Disconnect the indicator cable plugs and disassemble it. Now fix the indicators to the top adapter with allen screws M6x12 and washers Ø6,4. Original screw, original washer and spacers are not required. After mounting the brackets, lay the indicator cables again and clamp them.  
Remove the rear screws of the railing and the rear screws of the exhaust muffler suspension, all screws are omitted.

**Montage der oberen Lock-it Adapter samt Blinkern links/rechts:**  
Zusammen mit der Reling. Hinter der Rahmenlasche positionieren und vorne mit der Zylinderschraube M8x60 sowie U-Scheibe Ø8,4 an der Schweißmutter befestigen. Zwischen Rahmen und Blinkerverlegung die Karosseriescheibe Ø29xØ10,4x2,5 fügen.  
Die Montage hinten erfolgt am Originalbefestigungspunkt des Blinkers mit der Zylinderschraube M6x20 sowie der Karosseriescheibe Ø6,4xØ30. Blinkerkabel neu verlegen und anschließen.

**Fastening of the top Lock-it adapter with indicators left/right:**  
Together with the railing behind the frame tab. Screw it at the front point with the allen screw M8x60 and washer Ø8,4 to the weld nut. Insert the body washer Ø29xØ10,4x2,5 between frame and adapter. The rear mounting is at the original mounting point of the indicator with allen screw M6x20 and the body washer Ø6,4xØ30.  
Lay the indicator cable and connect it.



# Kofferträger / Side carrier

HONDA CB 1100 EX  
(2017-2020)

Artikel Nr.: / Item-no.:

**6509520 00 01** schwarz/black



**DE MONTAGEANLEITUNG**  
**GB MOUNTING INSTRUCTIONS**

Montage Lock-it Adapter links/rechts unten:

Hinterer Punkt: ①

Die Bolzen der Soziusfußrasten entfernen, diese entfallen. Die Montage erfolgt nun an der freien Bohrung mit der Linsenkopfschraube M8x50 von oben. Von unten mit selbstsichernder Mutter M8 und U-Scheibe  $\varnothing 8,4$  verschrauben. Zwischen Lasche und Soziusfußrastenhalterung eine U-Scheibe  $\varnothing 8,4$  fügen.

Vorderer Punkt: ②

Die Montage erfolgt zusammen mit dem Endschalldämpfer. Hierfür die Original U-Scheibe mit Zylinderschraube M8x45 verwenden. Von Innen mit selbstsichernder Mutter M8 und U-Scheibe  $\varnothing 8,4$  verschrauben.

Fastening of the Lock-it adapter  
left/right bottom:

Front point: ①

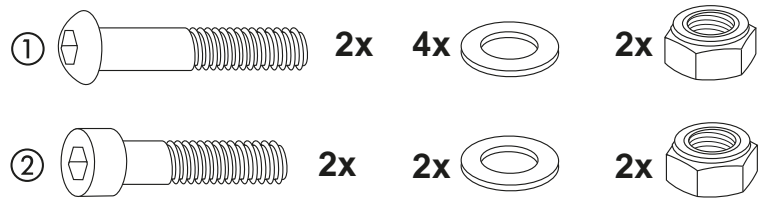
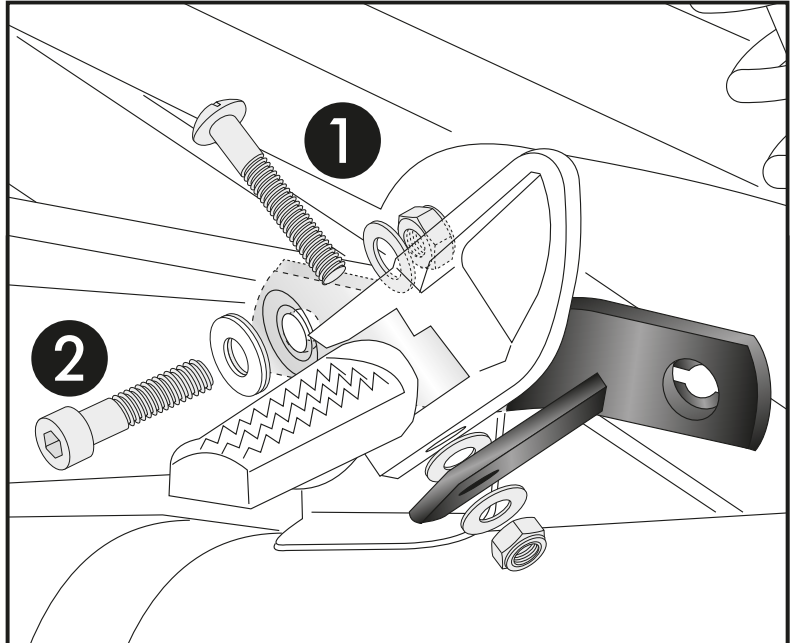
Change footrest bolt with filister head screw M8x50 from the top. Secure with self lock nut M8 and washer  $\varnothing 8,4$ .

Add washer  $\varnothing 8,4$  between adapter and footrest.

Rear point: ②

Mounting together with the exhaust. Use original washer and allen screw M8x45. From inside use self lock nut M8 and washer  $\varnothing 8,4$ .

**3**



Montage Lock-it Halter hinten:

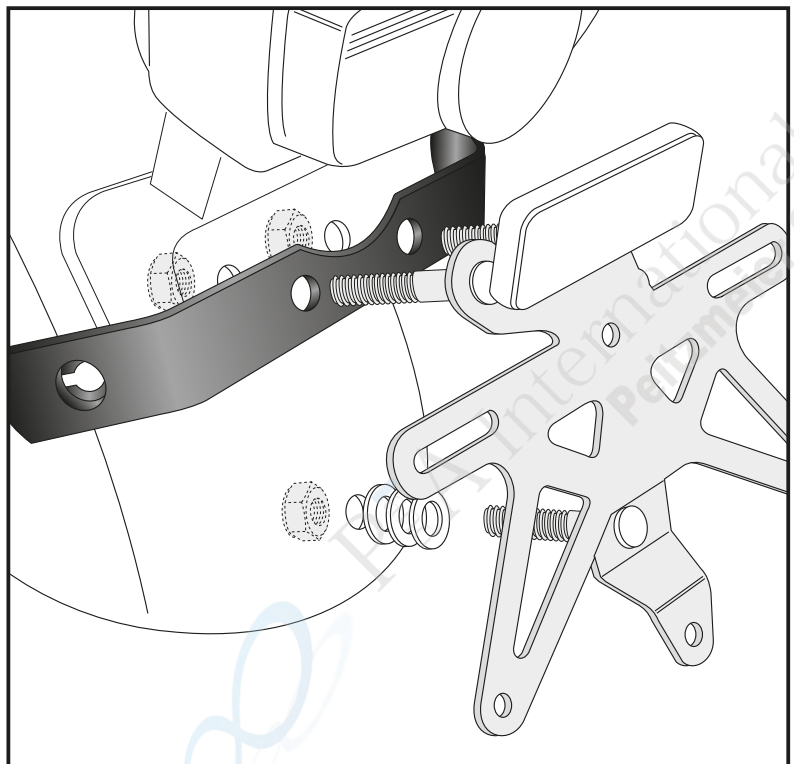
Die Montage erfolgt hinten zwischen Kennzeichenhalterung und Kotflügel mit den Originalmuttern. Hierfür die 3 Originalmuttern auf der Unterseite entfernen, und die Halterung demontieren. Die drei Original U-Scheiben werden außen am unteren Anschraubpunkt zum Ausgleich zwischen Kennzeichenhalterung und Kotflügel gefügt.

Fastening of the Lock-it holder rear:

Between number plate holder and fender with original nuts.

Dismantle the 3 original nuts from inside the fender and the number plate holder. The 3 original washers will be used as a spacer outside the fender behind the number plate.

**4**



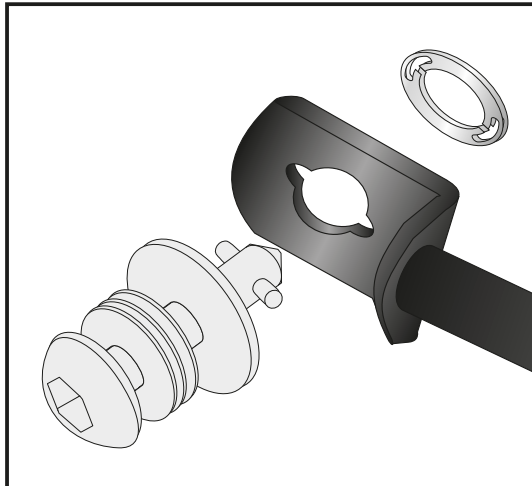
# Kofferträger / Side carrier

HONDA CB 1100 EX  
(2017-2020)

Artikel Nr.: / Item-no.:

**6509520 00 01** schwarz/black

**DE** MONTAGEANLEITUNG  
**GB** MOUNTING INSTRUCTIONS



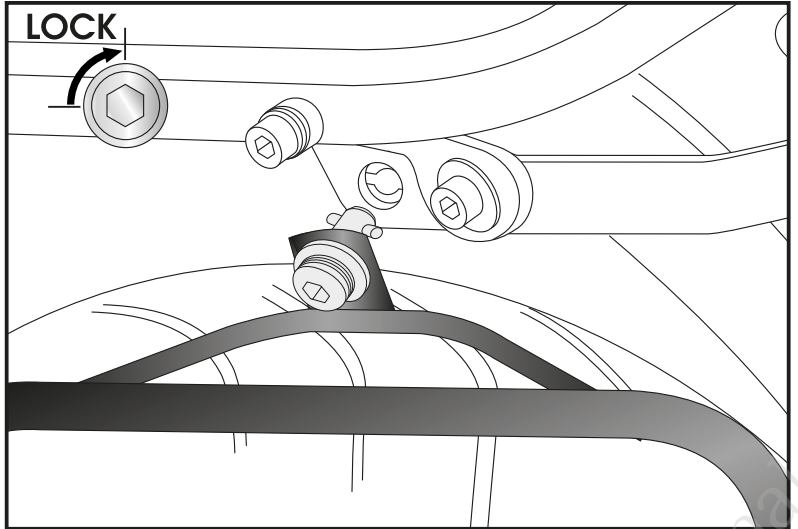
**5** Montage der Lock-it System-Schrauben:  
An den Kofferträgern links / rechts werden die Lock-it System-Schrauben an den Befestigungslaschen mittels der Lock-it Scheibe montiert. Die Scheiben und Lock-it System-Schrauben verbleiben bei Demontage an den Befestigungspunkten der Kofferträger.

Fastening of Lock-it screws:  
The Lock-it screws will be fixed at the carriers and rear adapters left and right with Lock-it washers. You have to do it only once - the screws and lock washers remain at the carriers.



Montage Kofferträger links/rechts :  
Die Kofferträger werden an den Lock-it Haltern mittels der Lock-it System-Schrauben befestigt.

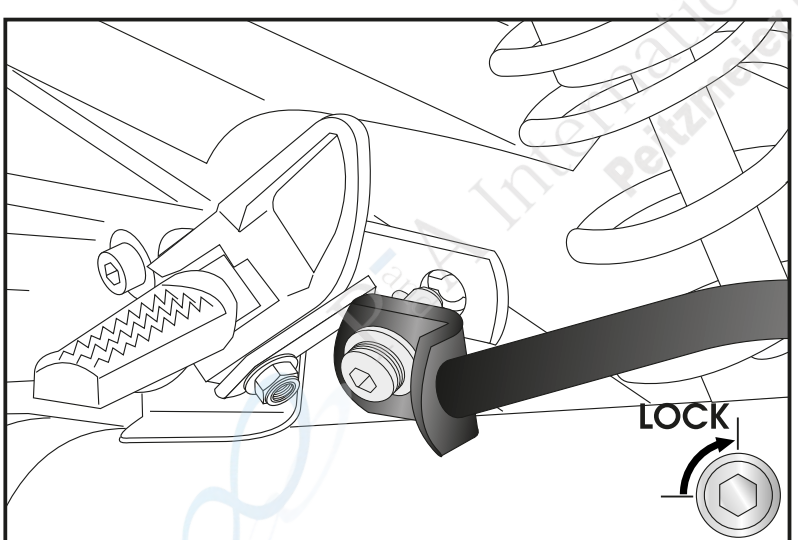
Fastening of the carrier left + right:  
The carriers will now be fixed to the Lock-it holder with Lock-it -screws.



**CAUTION ACHTUNG**

Lock-it System-Schrauben nicht überdrehen! Langsam drehen (Viertelumdrehung) bis die Schraube fühlbar einrastet und am Anschlag anliegt.

Don't overturn the Lock-it screw!  
Rotate slowly one quarter of a turn until screw engages.



# Kofferträger / Side carrier

HONDA CB 1100 EX  
(2017-2020)

Artikel Nr.: / Item-no.:

**6509520 00 01** schwarz/black



**HEPCO &  
BECKER**

**DE MONTAGEANLEITUNG  
GB MOUNTING INSTRUCTIONS**

Montage Lock-it Adapter links/rechts hinten:  
Zusammen mit den Metalladaptern zum  
Einhaken des Kofferhalteschlosses.  
Hierfür die Zylinderschrauben M6 x 20,  
U-Scheiben ø6,4 und selbstsichernde Muttern  
M6 verwenden.

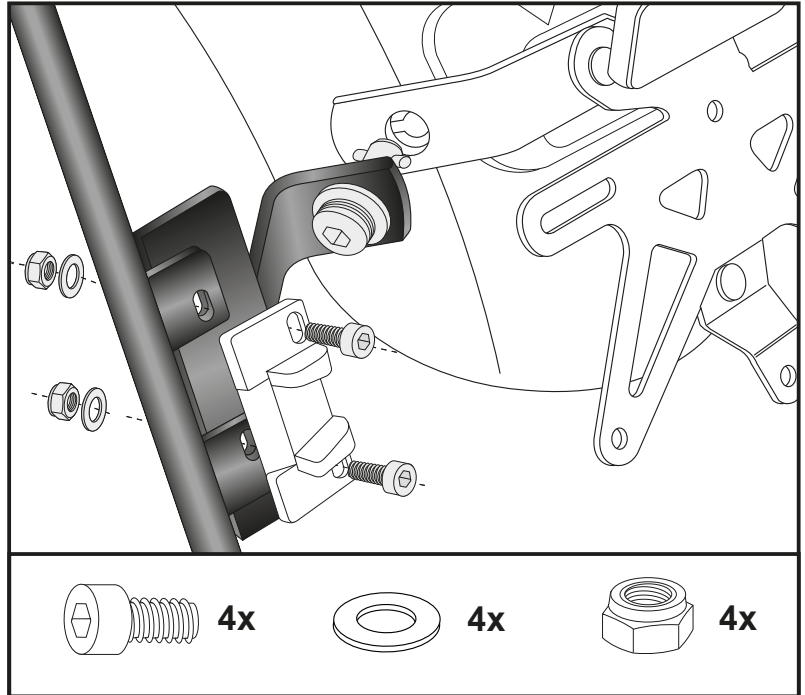
**Die Metalladapter liegen den Koffern bei, nicht  
diesem Kofferträgerset.**

Montage am Lock-it Halter links/rechts :  
Die Adapter werden am Lock-it Halter mittels  
der Lock-it System-Schrauben befestigt.

Fastening of the Lock-it adapter left/right rear:  
Together with the adapters to hook in the  
fixing lock. Use allen screws M6 x 20,  
washers ø6,4 and self lock nuts M6.

**The adapters are enclosed with the side cases.**

Fastening to the Lock-it holder left + right:  
The adapters will now be fixed to the  
Lock-it holder with Lock-it -screws.



**DE ACHTUNG  
GB CAUTION**

**Nach der Montage alle Verschraubungen auf festen Sitz kontrollieren! Abgebaute Teile  
wieder montieren. Bitte beachten Sie unsere beigefügten Serviceinformationen.**

**Control all screw connections after the assembling for tightness! Reassemble the  
dismanteled parts. Please notice our enclosed service information.**

## Diebstahlschutz / Anti-theft-device

Die optional unter der Bestell-Nummer: 151050 erhältlichen  
abschließbaren Lock-it System-Schrauben stellen einen  
wirksamen Diebstahlschutz des Kofferträgers dar. Es wird  
empfohlen, pro Seite eine normale Lock-it  
System-Schraube durch diese abschließbare Schraube zu  
ersetzen.

Sold separately - item-no: 151050. It is recommended to  
use one on each side of the side-carrier, instead of the  
ordinary lock-it screw, for theft protection.



## Als weiteres Zubehör lieferbar / Also available:

6529502 01 01	Alurack
6619502 01 01	Easyrack
6609502 01 01	Minirack
5019502 00 02	Motorschutzbügel / Engine guard
5069502 00 09	Tankring

Weiteres Zubehör auf unserer Homepage. More accessories: see our homepage.



**Hepco & Becker GmbH**  
An der Steinmauer 6  
D-66955 Pirmasens  
Germany

Tel.: +49 (0)6331 - 1453 - 100  
Fax: +49 (0)6331 - 1453 - 120  
eMail: [vertrieb@hepco-becker.de](mailto:vertrieb@hepco-becker.de)  
[www.hepco-becker.de](http://www.hepco-becker.de)